

OLIMPIADA – ARIA CURRICULARĂ “TEHNOLOGII”

Etapa națională - aprilie 2026

Profil: Tehnic

Domeniul: Fabricarea produselor din lemn

Clasa: a XI-a

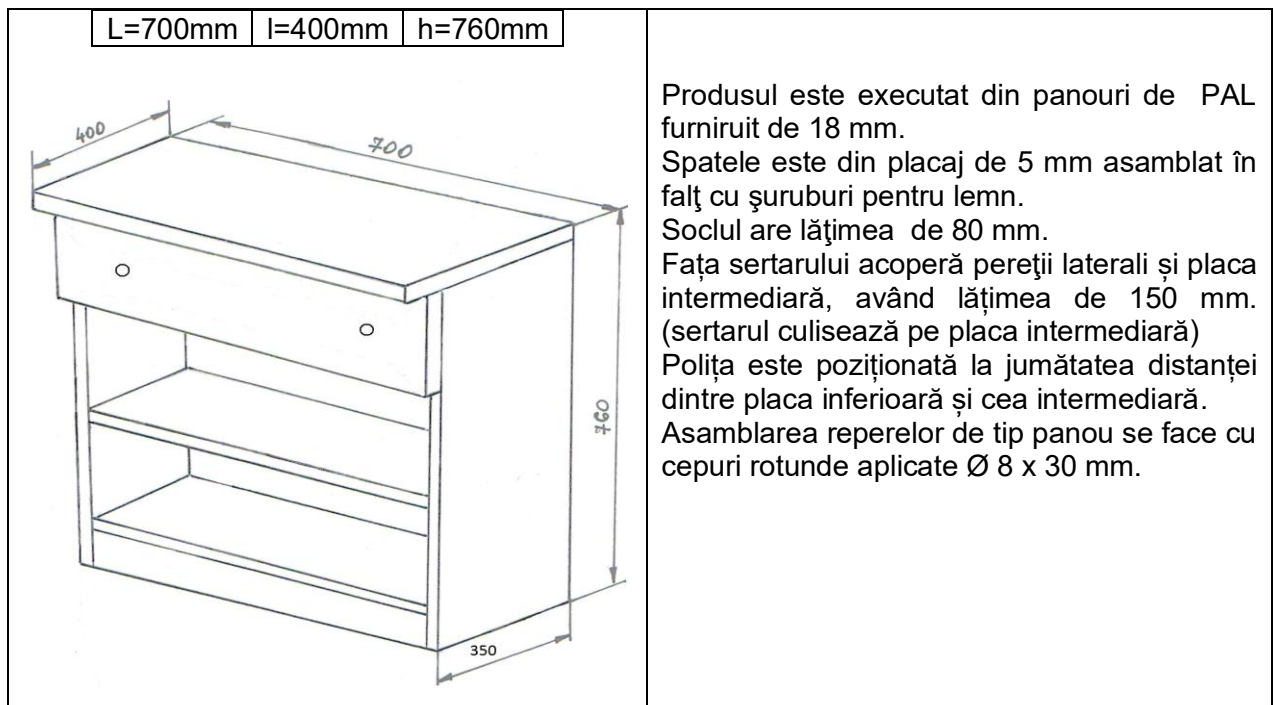
Proba practică

- ◆ Toate subiectele sunt obligatorii. Se acordă 10 puncte din oficiu.
- ◆ Timpul efectiv de lucru este de 2 ore.

Subiect

TOTAL: 90 puncte

Priviți cu atenție comoda cu un sertar din imaginea de mai jos.



Rezolvați pe foaia de concurs următoarele cerințe:

- trasați chenarul formatului și conturul indicatorului;
- reprezentați la scara 1:10 vederea din față, vederea laterală și secțiunea verticală prin corp;
- reprezentați la scara 1:1 detaliul de asamblare a plăcii superioare (tavan) cu spatele.

Notă: la evaluarea lucrării se ține seama de:

- aranjarea vederilor și secțiunilor în pagină;
- respectarea scării cerute;
- utilizarea tipurilor de linii;
- respectarea regulilor de cotare;
- acuratețea desenului realizat.